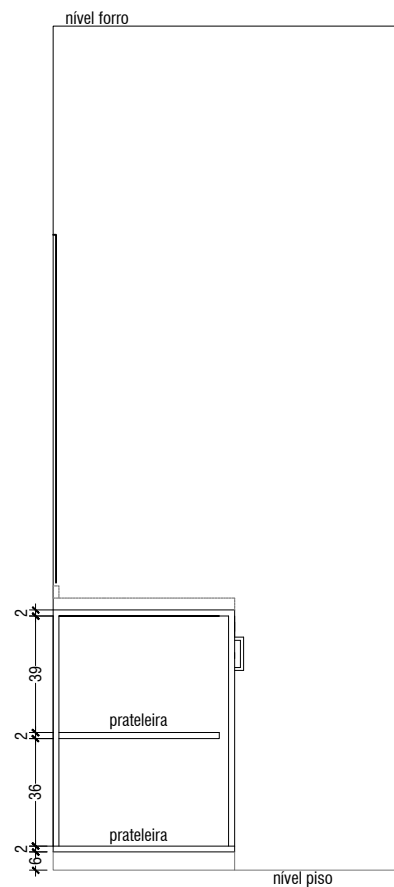
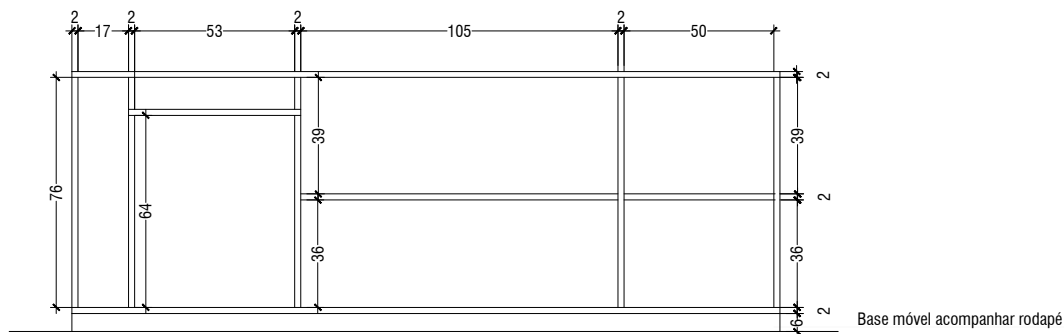
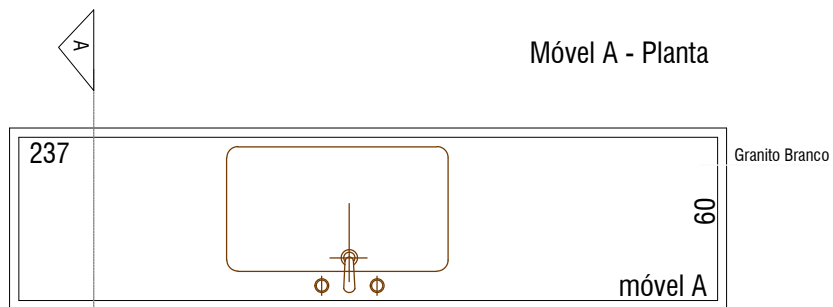
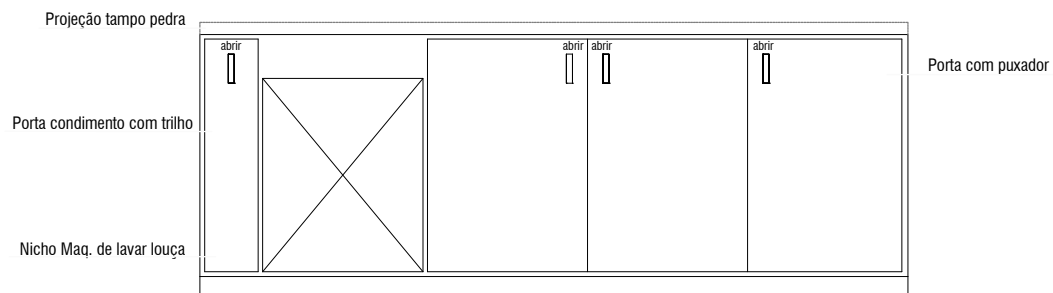


### Móvel A - Planta



### Corte - móvel A

OBS. VERIFICAR NOTA MARCENARIA PAG.11



### Vista móvel A



NOME DO PROJETO <b>COZINHA PARQUE SÃO LUCAS-SP</b>		
CLIENTE		
ETAPA DO PROJETO <b>DETALHAMENTO MARCENARIA</b>		FOLHA  <b>9/11</b>
CONTEÚDO DA FOLHA <b>PLANTA / VISTA / CORTE</b>		
RESPONSÁVEL <b>GISLAINE TORRES</b>	REVISÃO	
ESCALA <b>1:25</b>	DATA	