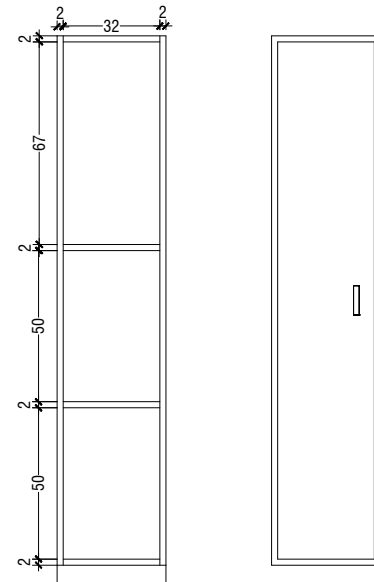
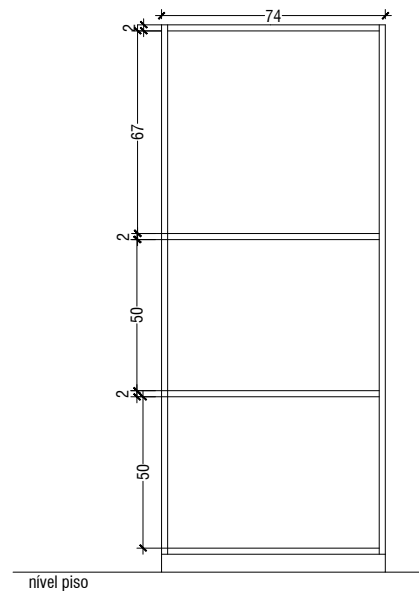


Móvel B - Planta



Vista- Móvel B



NOTAS
-BASE DO MÓVEL EM ALVENÁRIA -BASE REVESTIDA COM MESMO PISO NO RODAPÉ -MÓVEL (A,B e C) FABRICADO EM MDF 20 mm REVESTIDO EM DURATEX IBIZA
NOTAS MARCENARIA
-MEDIDAS EM CENTÍMETROS -VERIFICAR TODAS AS MEDIDAS NO LOCAL, ANTES DA EXECUÇÃO DA OBRA E MARCENARIA -PARA ESPECIFICAÇÃO DE ACABAMENTO VERIFICAR MEMORIAL DE ACABAMENTOS

NOME DO PROJETO COZINHA PARQUE SÃO LUCAS-SP		
CLIENTE		
ETAPA DO PROJETO DETALHAMENTO MARCENARIA		FOLHA 11/11
CONTEÚDO DA FOLHA PLANTA / VISTA / CORTE		
RESPONSÁVEL GISLAINE TORRES	REVISÃO	
ESCALA 1:25	DATA	